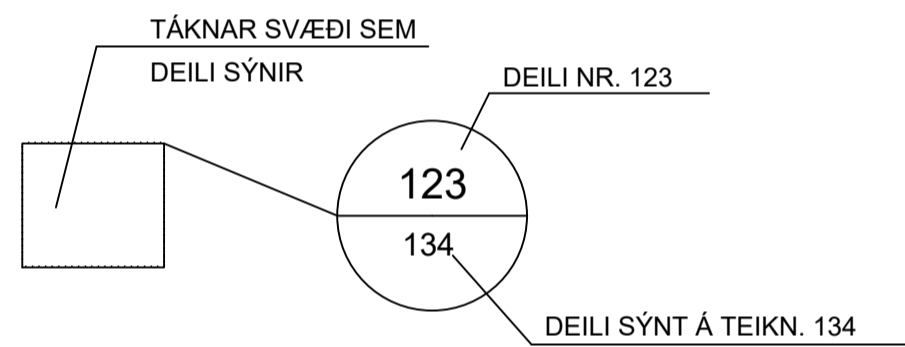
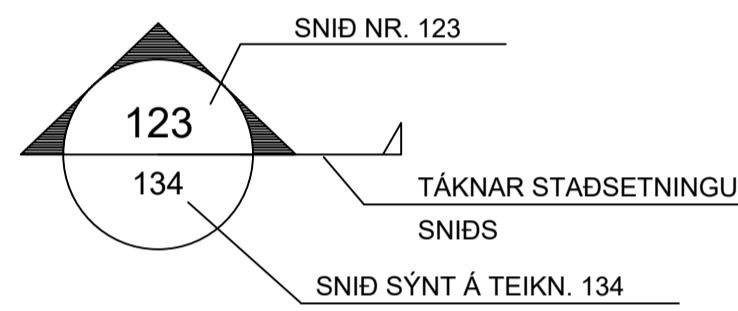
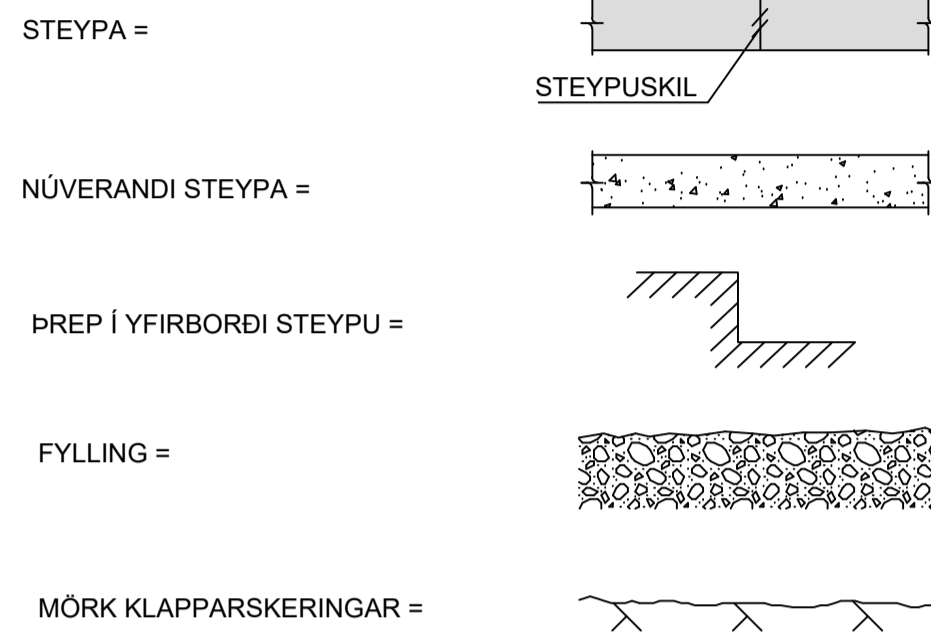
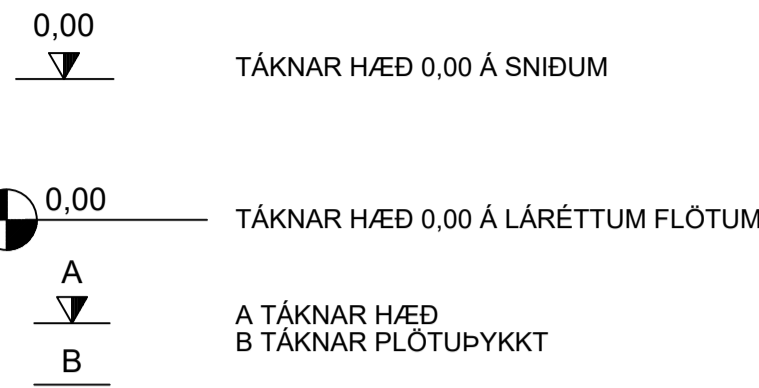


**SKÝRINGAR Á TÁKNUM:**

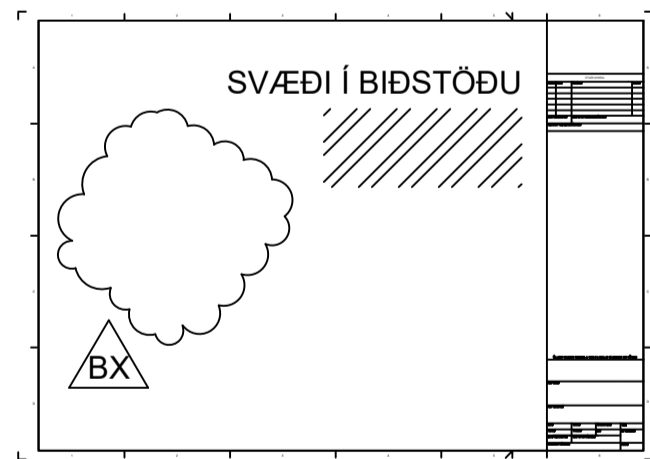
ÖLL MÁL ERU ANNAD HVORT Í METRUM EDA MILLIMETRUM HÆÐARKÓTAR ERU Í METRUM.



B MERKIR BITI  
S - SÚLA  
V - VEGGUR (SKERVEGGUR)  
U - UNDIRSTADA

U001-Y MERKIR UNDIRSTÖDU 001 SEM SYND ER Á TEIKNINGU Y

BREYTING Á TEIKNINGU Á ÚTGÁFU NR. BX OG SVÆÐI Í BIDSTÖDU



**ALMENNAR SKÝRINGAR:**

ÖLL VINNA SKAL VERA Í SAMRÆMI VID TEIKNINGAR ÞESSAR, VERKLYSINGU ÞAR SEM UM HANA ER AD RÆDA, KRÖFUR BYGGINGARREGLUGERÐAR OG VIDEIGANDI STADLA. SANNREYNA SKAL ÖLL MÁL OG ADSTÆÐUR Á VERKSTAD ÁÐUR EN VINNA HEFST. TRYGGJA SKAL STÖÐUGLEIKA MANNVIRKJA Á ÖLLUM STIGUM VERKSINS MED TÍMABUNDNUM STÍFINGUM, FESTINGUM EDA Á ANNAN VIDURKENNDAN HÁTT.

**TEIKNINGANÚMÉR:**

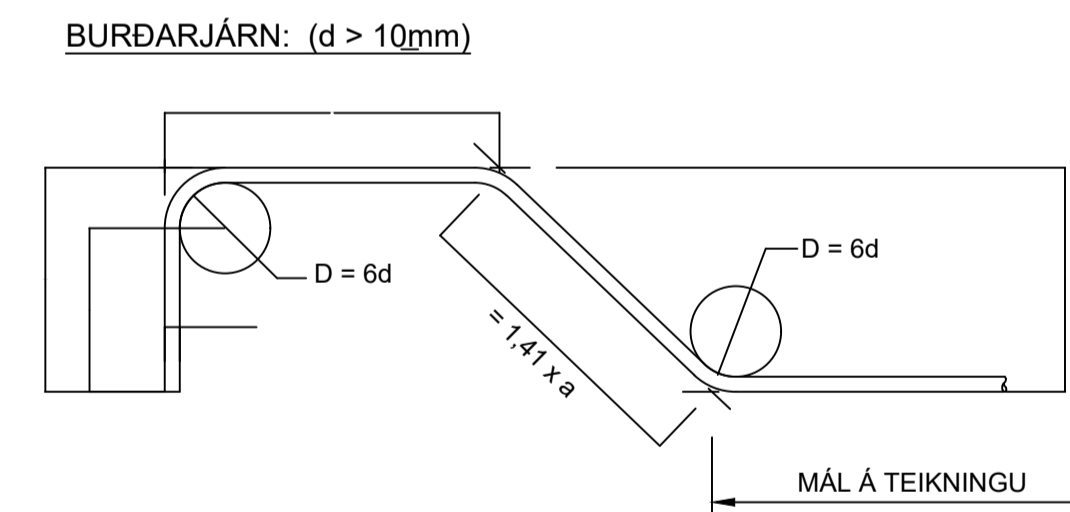
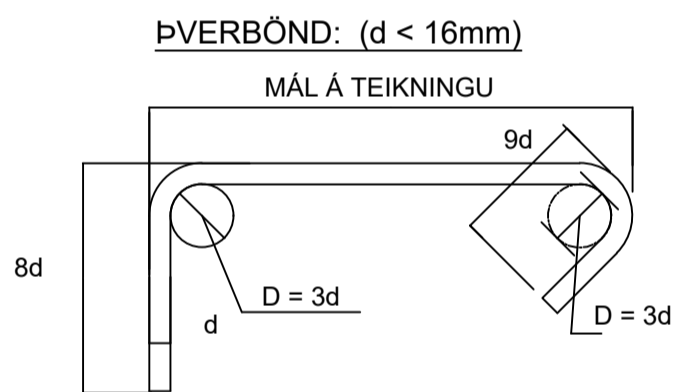
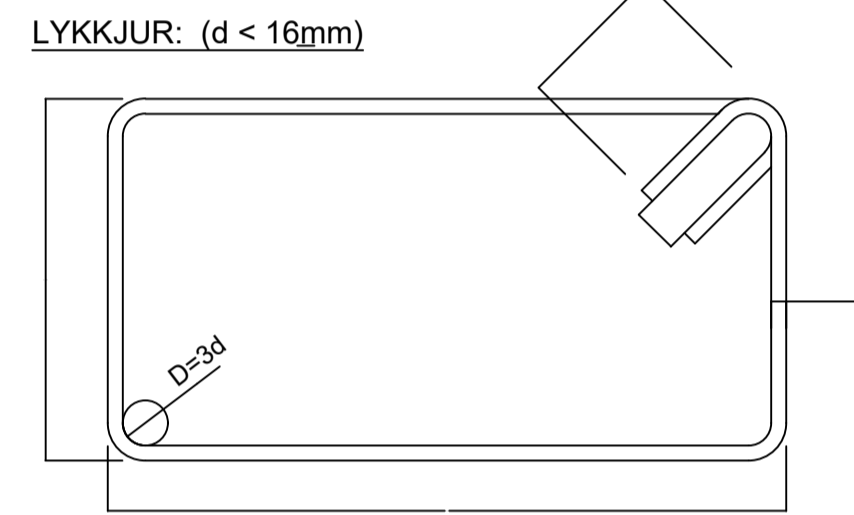
TEIKNINGANÚMÉR ERU TÁKNUD MED BÓKSTAF OG ÞREMUR TÖLUSTÖFUM I.d. B100 ÚTGÁFUNÚMÉR TEIKNINGA ER TÁKNAD MED BÓKSTAF OG TÖLUSTAF. BÓKSTAFURINN TÁKNAR Á HVADA STIGI TEIKNINGIN ER OG TÖLUSTAFURINN TÁKNAR ÚTGÁFUNÚMÉR

B: VINNUTEIKNING  
Ú: ÚTBODSTEIKNING

**BENDISTÁL:**

STÁL MERKT K ER KAMBSTÁL OG SKAL VERA B500C SAMKV/EMT ÍST EN 10080:2005  
d TÁKNAR ÞVERMÁL BENDISTÁLSSTANGAR

**TÁKN:**



**STEYPUHULA:**

BYGGINGARHLUTAR ADSTÆÐUR	STEYPUHULA NEMA SÉRTEIKNING SÝNI ANNAD.		
	PLÖTUR mm	VEGGIR mm	BITAR OG SÚLUR mm
INNANHÚSS OG ÚTVEGGIR EINANGRADIR AD UTAN	25	25	25
UTANHÚSS	30	30	30
VEGGIR AD FYLLINGU OG UNDIRSTÖÐUR	50	50	-
ÞAR SEM STEYPT ER BEINT Á FYLLINGU/KLÖPP	70	70	-
ÞAR SEM PLATA ER STEYPT Á EINANGRUN Á FYLLINGU	30	30	-

STEYPUHULA Á BURÐARJÁRN SKAL ÞÓ HVERGI VERA MINNI EN 1,5 x d

ÞANNIG SKAL GENGID FRÁ BENDINGU Í MÓTUM, AD ALLAR STANGIR SÉU Á ÞEIM STAD SEM TIL ER ÆTLAST SKV. UPPDRÁTTUM OG TRYGGT SÉ AD ÞÆR HREYFIST EKKI ÞEGAR STEYPT ER. SKAL Í ÞVI SKYNI NOTA FJARLÆGÐARKUBBA OG STÓLA. VIKMÖRK Á STADSETNINGU JÁRNA Í ÞVERSNIDI ER ±5mm

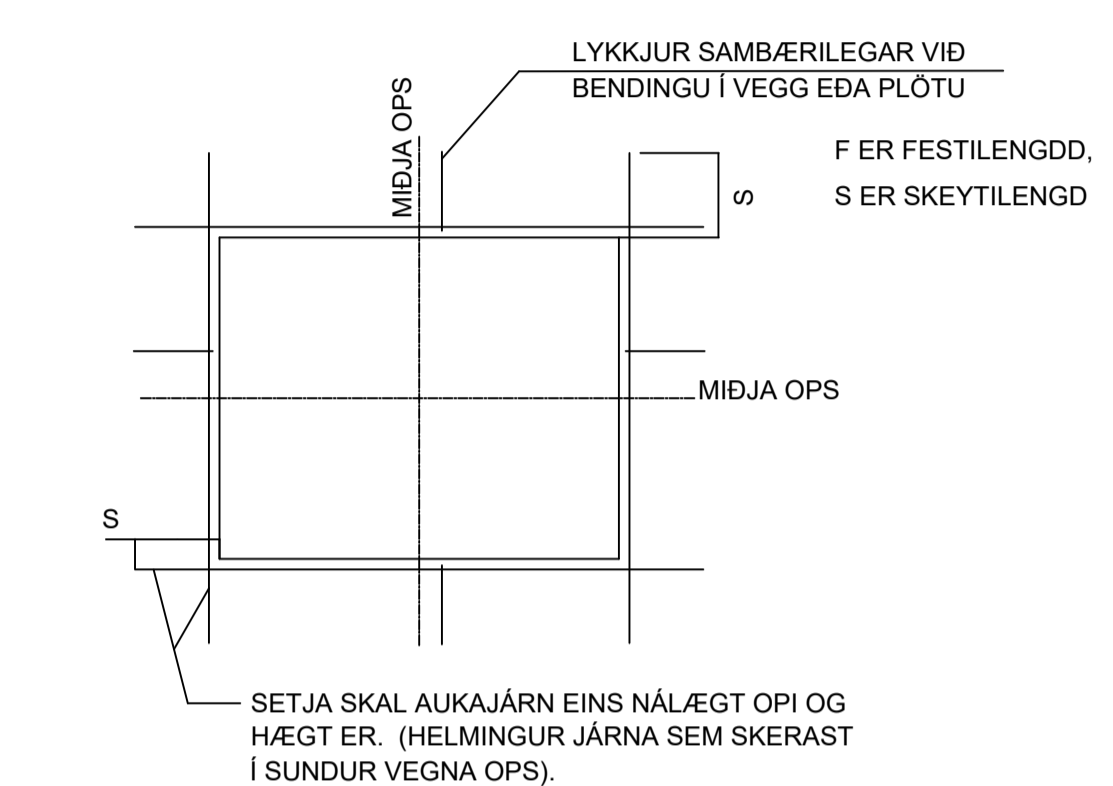
**BEYGING OG SKEYTING JÁRNA:**

ÞVERMÁL JÁRNS, d	mm	8	10	12	16	20	25
D, LYKKJUR OG VINKLAR	mm	24	30	103	48		
D, BURÐARJÁRN	mm		60	72	96	120	150
SKEYTILENGD JÁRNA S	mm	450	550	650	850	1100	1400
FESTILENGDD JÁRNA F	mm	350	400	500	650	800	1000

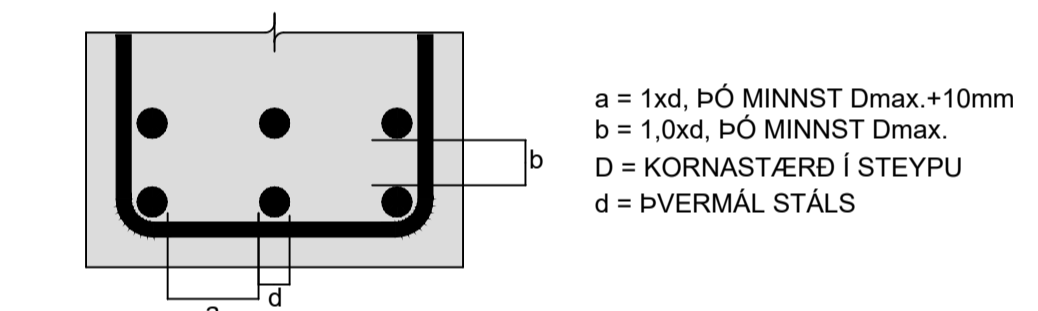
ATHUGA BER AD EIGI ER LEYFLEGT AD BEYGJA BENDISTÁL EF LOFTHITI ER UNDIR -5°C

**FRÁGANGUR JÁRNA Í KRINGUM OP:**

SÉ EKKI ANNARS GETID KOMI AUKALEGA JÁRN UMHVERFIS GLUGGA, HURDIR OG OP Í PLÖTUM OG VEGGJUM ER SVARA TIL PEIRRA JÁRNA SEM KLIPPT ERU Í SUNDUR, ÞÓ ALDREI MINNA EN 2 K12.



**MILLIBIL JÁRNA Í BITUM:**



**STEYPUMÓT-NÁKVÆMNIKRÖFUR:**

NÁKVÆMNIKRÖFUR: UNDIRSTÖÐUR, STÆRÐ OG STADSETNING	+/- 15mm
STÆRÐ ANNARRA STEYPTRA HLUTA	+/- 3mm
STADSETNING ANNARRA HLUTA	+/- 5mm
KÓTAR	+/- 3mm
MISGENGI VEGGJA Í STEYPSKULUM	+/- 2mm
STADSETNING GLUGGA OG HURÐAOPA	+/- 2mm

FRÁVIK Á 3m RÉTTSKEID LÖGD Á STEYPTAN FLÖT:	
BITAR, VEGGIR OG SÚLUR	+/- 5mm
GÓLF OG PLÖTUR VÉLSLÍPAD	+/- 2mm
GÓLF OG PLÖTUR UNDIR ÍLÖGN	+/- 10mm

PLÖTU- OG BITAMÓT SKULU HAFA YFIRHÆD L/300 AF STYTTRRA HAFI TAKA SKAL TILLIT TIL ÞESS AD ALLA STEYPU SKAL TITRA

**STEINSTEYPA:**

ALMENN ÁKVÆÐI ERU Í ÍST EN 1992-1-1:2004  
STEINSTEYPA, GÆÐI, FRAMLÍÐSILA, MEDFERÐ OG PRÓFANIR SKULU VERA Í SAMRÆMI VID ÍST EN 206-1:2000  
ALLA STEYPU SKAL TITRA  
NOTA SKAL ÞÉTT FYLLIEFNI

STADSETNING	STYRKLEIKA-FLOKKUR	ÁREYTISS-FLOKKUR	LOFT (%)	SEMENT (kg/m³)	V/S HLUTFALL
UNDIRSTÖÐUR	C25/30	XC2	≥5,0	≥300	≤0,55
VEGGIR, GRUNNPLATA, BITAR, SÚLUR, PLÖTUR, STÖBVEGGUR	C30/37	XF2, XC1	≥5,5	≥330	≤0,45

VIKMÖRK Í LOFTINIHALDI: +3,0%/-0,0%

KORNASTÆRÐ (mm): ≤22  
CL-FLOKKUR: CL 0,2  
ÞJÁLNFLOKKUR: S2, S3

**ÁLAGSFORSENDUR:**

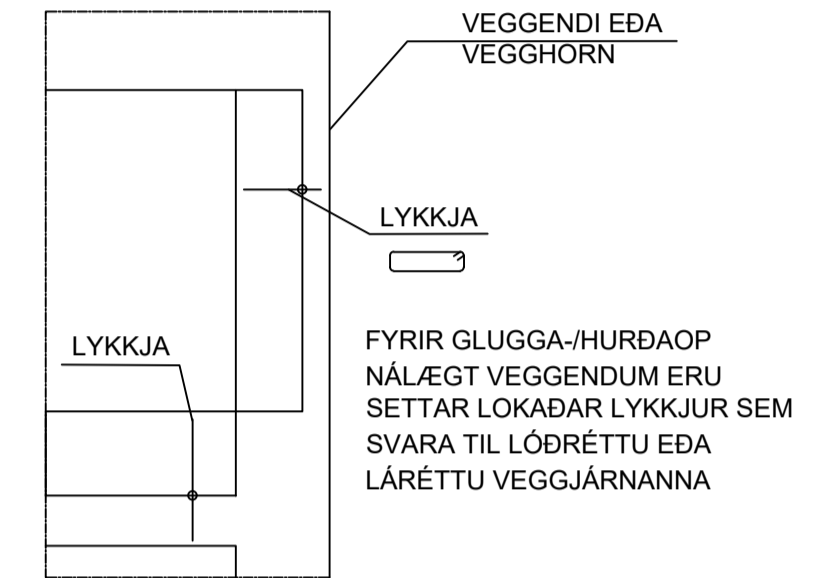
ÁLAGSTILHÖGUN ER Í SAMRÆMI VID ÍST EN 1991-1:2004, ÞJÓÐARSKJÓL STADLARÁÐS ÍSLANDS

**NOTÁLAG:**

ÞÓK:	1,0 kN/m <sup>2</sup>
GÓLF ÍBÜDA:	2,0 kN/m <sup>2</sup>
SVALIR:	3,0 kN/m <sup>2</sup>
ÞILGEYMSLA:	3,0 kN/m <sup>2</sup>

**EIGINÁLAG:**

ÞÓK: MÓL OG STEYPTUR VATNSHALLI	5,5 kN/m <sup>2</sup>
ÍLÖGN (FLÖTUD GÓLF)	0,5 kN/m <sup>2</sup>
ÍLÖGN (GÓLFHITI-ANHÝDRÍT)	2,0 kN/m <sup>2</sup>
LÉTTIR VEGGIR	1,5 kN/m <sup>2</sup>



**VINDÁLAG:**

VINDÁLAG REIKNAST SAMKVÆMT ÍST EN 1991 1-4:2005, ÁSAMT ÞJÓÐARSKJALI STADLARÁÐS ÍSLANDS.

GRUNNGILDI VINDHRADA ER 36,0 m/s ÁSAMT TILHEYRANDI FORMSTUÐLUM.

**SNJÓÁLAG:**

SNJÓÁLAG REIKNAST SAMKVÆMT FS ENV 1991-1-3:2003, ÁSAMT ÞJÓÐARSKJALI STADLARÁÐS ÍSLANDS.

GRUNNGILDI SNJÓÁLAGS ER 2,1 kN/m<sup>2</sup> (SVÆÐI 1)

**JARÐSKJÁLFTAÁLAG:**

JARÐSKJÁLFTAÁLAG REIKNAST SAMKVÆMT FS ENV 1998-1:2004, ÁSAMT ÞJÓÐARSKJALI STADLARÁÐS ÍSLANDS.

HÖNNUNARHRÖÐUN ER 0,20g, MIKILVÆGISFLOKKUR II, OG JARÐVEGSFLOKKUR B.

**GRUNDUN:**

GRUNDUN SAMKVÆMT FS ENV 1997-1:1994 ÁSAMT ÞJÓÐARSKJALI STADLARÁÐS ÍSLANDS.

GRUNDAÐ ER Á FYLLINGU/KLÖPP OG M.V. AD MESTA ÁLAG ER MINNA EN 0,4MN/m2. PLÖTUPRÓF SKAL FRAMKVÆMA Á FYLLINGU OG SKAL ÞAD UPPFYLLA EFTIRFARANDI KRÖFUR: E2> 120 N/mm<sup>2</sup> OG E2/E1 < 2,3

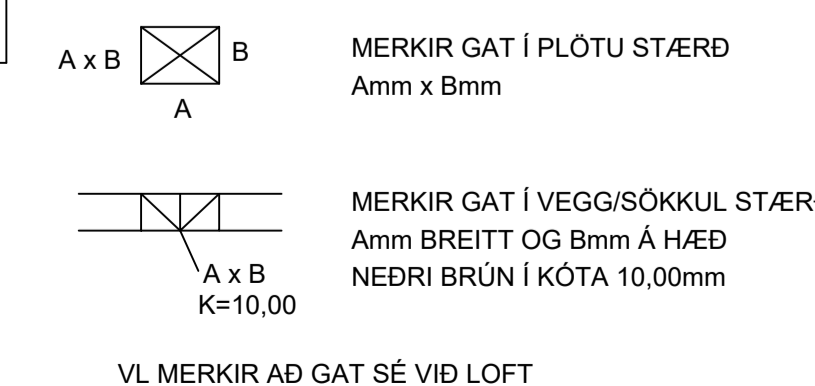
FYLLING AD SÖKKLUM OG UNDIR BOTNPLÖTU: UNDIR BOTNPLÖTU SKAL FYLLA MED MALARFYLLINGU OG ÞJAPPA Í HÆFILEGUM LAGÞYKKTUM, ÞANNIG AD ÞJÖPPUN VERÐI SAMBÆRILEG VID 98% PROKTOR. NOTA SKAL FINT BÖGGLABERG EDA ANNAD DRENANDI EFNÍ NÆST HÚSINU, UM 0,5m FRÁ VEGG. SEM TENGIST DRENMÖL UMHVERFIS JARÐVATNSLAGNIR MEDFRAM ÚTVEGGJUM.

ÆTID SKAL HAGA ÞJÖPPUN ÞANNIG AD HÚN VALDI EKKI ÓEÐLILEGA MIKLU NIDURBROTI Á EFNÍ SEM ÞJAPPA SKAL. FYLLINGAEFNIÐ SKAL LAGT ÚTI LÖGUM OG HVERT LAG VÖKVAÐ OG ÞJAPPAÐ BLAUTT MED VÍBROVALTARA.

SÉRSTÖK ADGÁT SKAL HÖFD ÞEGAR ÞJAPPAÐ ER NÁLÆGT MANNVIRKJUM, SKAL ÞAR NOTA PLÖTUÞJÖPPU OPG LAGÞYKKTIR EFTIR ÞVI.

ÞRIFALAGSSTEYPA: STEYPA SKAL ÞRIFALAG AD JAFNAÐI 50mm ÞYKKT UNDIR UNDIRSTÖÐUR SEM KOMA Á KLÖPP OG SKAL ÞAD NÁ AD MINNSTAKOSTI 100mm ÚT FYRIR UNDIRSTÖÐURBRÚN NEMA ANNAD SÉ TEKID FRAM Á TEIKNINGUM. SÉ ÞRIFALAG ÞYKKARA SKAL MIDA VID AD NEDRI BRÚN NÁI JAFN LANGT ÚTFYRIR UNDIRSTÖÐURBRÚN OG ÞYKKT ÞESS ER. HÁMARKS AFRÉTTING Á GRUNNI MED ÞRIFALAGSSTEYPU ER 150mm.

**GÖT:**



ÁRITUN HÖNNUNARSTJÓRA:  
Svava Björk Bragadóttir Kt. 201076-4719

BREYTINGAR

NR.	DAGS.	BREYTING	SP.
1	05.06.2024	FRUMÚTGÁFA	HÖO

**VERKFRÆÐISTOFA**

NNE Verkfræðistofa ehf. kt. 460421-0470  
HÆDASMARI 6, 201 KÖPVAOGUR  
hoo@nne.is, SÍMI 899-3577 / 899-3077

SAMPYKKT HÁKON ÖRN ÁRMARSSON 300577-3189

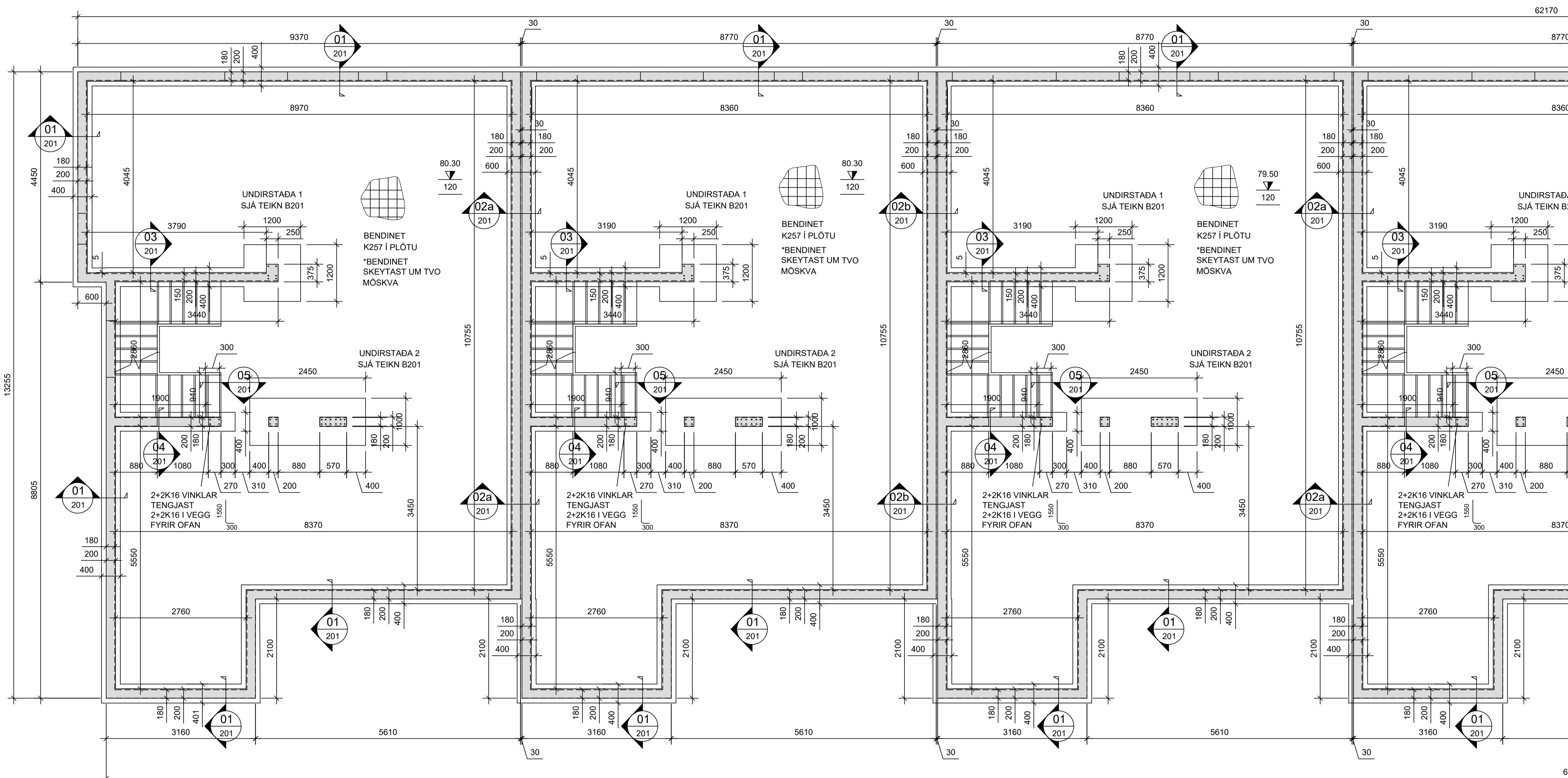
VERK  
AXLARÁS 50-58 / 60-66  
HAFNARFJÖRÐUR

TEIKNING  
BURÐARVIRKI  
SKÝRINGARBLAD

HANNAD	TEIKNAD	YFIRFARID	MELKVARDI	
HÖO/SAO	SAO/HÖO	HÖO	1:50	/A1
DAGS.	VERK NR.	TEIKNING NR.	ÚTGÁFA NR.	
05.06.2024	23043	B000	1	

©Öll áhrif og áhrifur teikningar, að hluta eða í heild er höfð skriflega vegfi höfundur





ALMENNAR SKÝRINGAR SJÁ TEIKN. B000  
BENDING VEGGJA NEMA ANNAD SÉ TEKID FRAM:  
160/180/200/250mm ÞYKKIR:  
TVÖFALT NET K10c200 LÖÐRÉTT OG K10c250 LÁRÉTT  
150mm ÞYKKIR:  
EINFALT NET K10c200 LÖÐRÉTT OG K10c250 LÁRÉTT

JÁRNUN KRINGUM OP ER 2K12 OG JÁRNAFYRIRKOMULAG  
SKV SKÝRINGARBLADI (NEMA ANNAD KOMI FRAM)  
Í INNVEGGJUM KOMA 2K12 Í VEGGENDA

SÉU JÁRNABAKKAR NOTADIR Í STAÐ VINKLA/U-LYKKJA SKULU  
PEIR VALDIR ÞANNIG AD JÁRNAMAGNID SÉ ÞAD SAMA.

PLÖTUSÆTI SKAL VERA AD LÁMARKI 50mm.

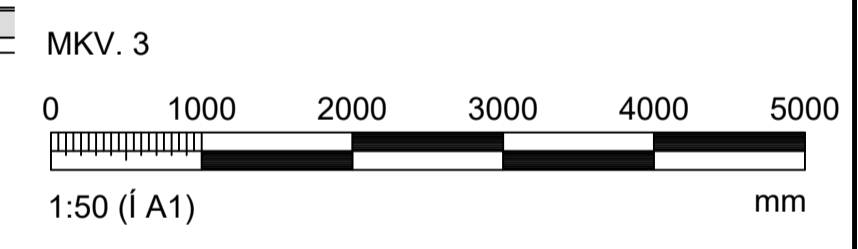
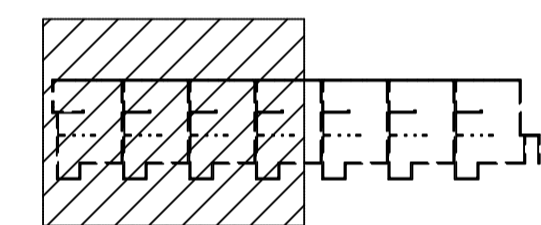
EINANGRUNARÞYKKTIR ERU  
-100mm PLASTEINANGRUN UNDIR BOTNPLÖTU, 24kg/m<sup>3</sup>  
-100mm PLASTEINANGRUN NIDUR MED SÖKKUL

KJARNABORA/SAGA MÁ FYRIR LÖGNUM EF EKKI HEFUR  
VERID GERT FYRIR ÞEIM Í UPPSTEYPU.  
LAGNGAGÓT Í SÖKKLA OG PLÖTUR, SJÁ LAGNATEIKNINGAR.

ATH G.R.F. ÚRTAKI FYRIR LAGNASTOFNA Í SÖKKLA ÞAR SEM  
STOFNAR KOMA  
NIDUR MED FRAM VEGGJUM OG GETA REKIST Í  
SÖKKULFÆTUR.

YFIRFARA SKAL ALLAR MÁLSETNINGAR OG HÆÐARKÓTA  
M.T.T TEIKNINGA ARKITEKTA OG GERA HÖNNUÐUM VIÐVART  
EF MISRÆMI FINNST.

LYKILMYND



ÁRITUN HÖNNUNARSTJÓRA:  
Svava Björk Bragadóttir Kl. 201076-4719

BREYTINGAR			
NR.	DAGS.	BREYTING	SB.
1	05.06.2024	FRUMÚTGÁFA	HÓO

**nne** VERKFRÆÐISTOFA

NNE Verkfærðistofa ehf. kl. 460421-0470  
HÆÐASMÁRI 6, 201 KÓPAVOGUR  
hoo@nne.is, Sími 899-3577 / 899-3077

SAMÞYKKT HÁKON ÖRN ÓMARSSON 300577-3189

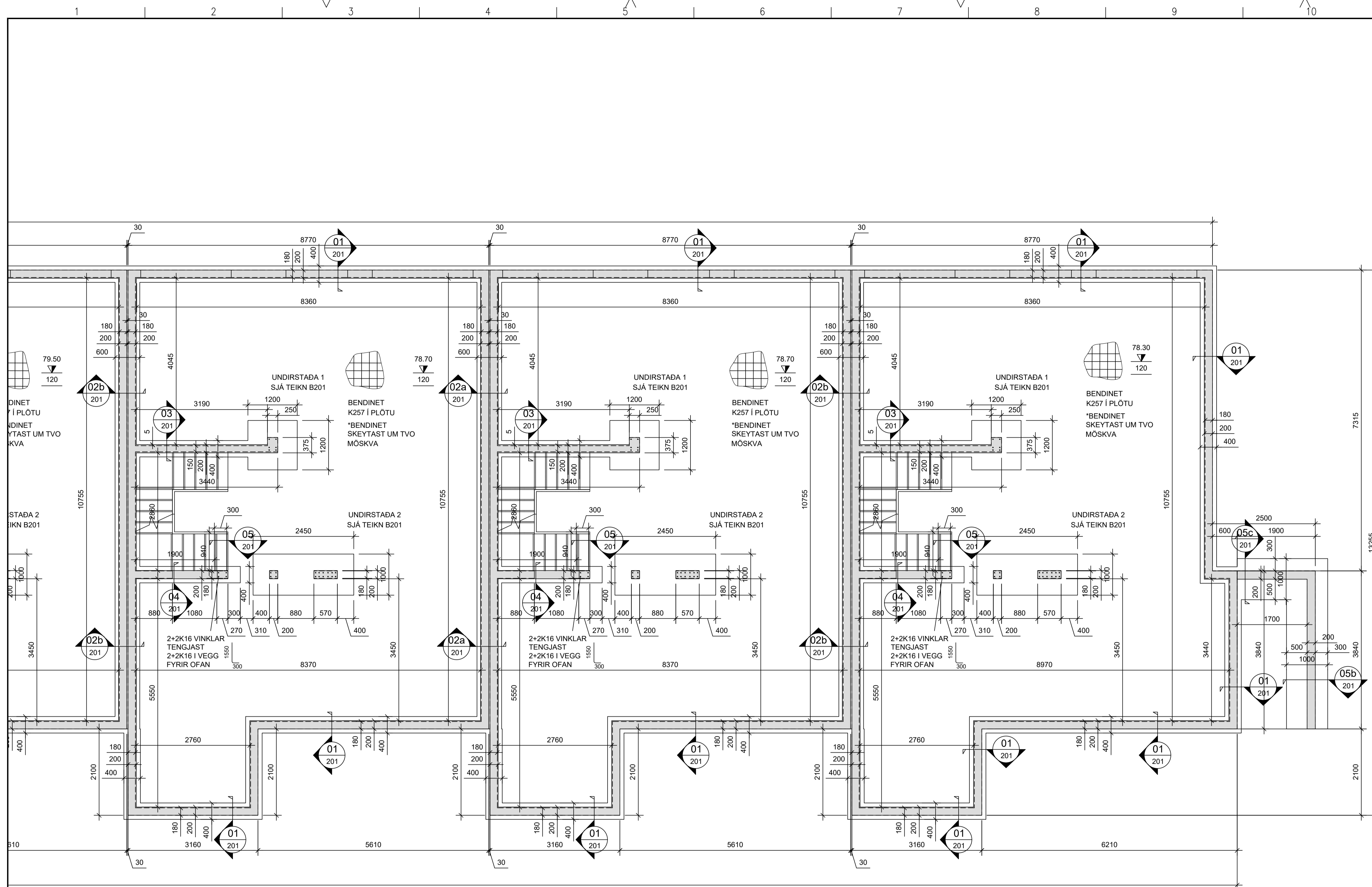
VERK  
AXLARÁS 50-58  
HAFNARFJÖRÐUR

TEIKNING  
BURÐARVIRKI  
SÖKKLAR OG BOTNPLATA, GRUNNMYND

HÖNNAD HÓO/ SAO	TEIKNAD SAO/HÓO	YFIRFARID HÓO	MELKIVARDI 1:50	IA1
05.06.2024	23043	B100	1	1

SÖKKLAR OG BOTNPLATA, GRUNNMYND  
MKV. 3

©Öll áhlot og áhrifun teikningar, að hula eða í haldi er háð skriflegu leyfi höfundar



ALMENNAR SKÝRINGAR SJÁ TEIKN. B000  
BENDING VEGGJA NEMA ANNAD SÉ TEKID FRAM:  
160/180/200/250mm ÞYKKIR:  
TVÖFALT NET K10c200 LÖÐRÉTT OG K10c250 LÁRÉTT  
150mm ÞYKKIR:  
EINFALT NET K10c200 LÖÐRÉTT OG K10c250 LÁRÉTT

JÄRNUN KRINGUM OP ER 2K12 OG JÄRNAFYRIRKOMULAG  
SKV SKÝRINGARBLADI (NEMA ANNAD KOMI FRAM)  
Í INNVEGGJUM KOMA 2K12 Í VEGGENDA

SÉU JÄRNABAKKAR NOTADIR Í STAD VINKLA/U-LYKKJA SKULU  
ÞEIR VALDIR ÞANNIG AD JÄRNAMAGNID SÉ ÞAD SAMA.

PLÖTUSÆTI SKAL VERA AD LÁMARKI 50mm.

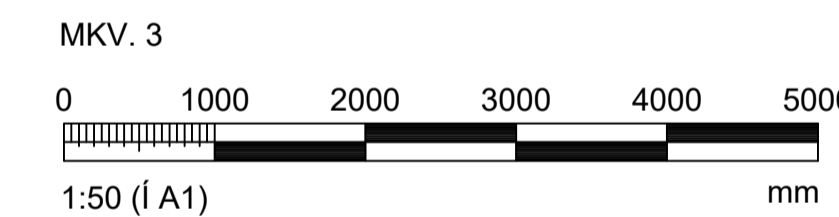
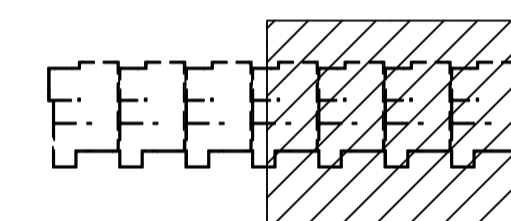
EINANGRUNARÞYKKTIR ERU  
-100mm PLASTEINANGRUN UNDIR BOTNPLÖTU, 24kg/m<sup>3</sup>  
-100mm PLASTEINANGRUN NIDUR MED SÖKKUL

KJARNABORA/SAGA MÁ FYRIR LÖGNUM EF EKKI HEFUR  
VERID GERT FYRIR ÞEIM Í UPPSTEYPU.  
LAGNAGÖT Í SÖKKLA OG PLÖTUR, SJÁ LAGNATEIKNINGAR.

ATH G.R.F. ÚRTAKI FYRIR LAGNASTOFNA Í SÖKKLA ÞAR SEM  
STOFNAR KOMA  
NIDUR MED FRAM VEGGJUM OG GETA REKIST Í  
SÖKKULFÆTUR.

YFIRFARA SKAL ALLAR MÁLSETNINGAR OG HÆÐARKÖTA  
M.T.T TEIKNINGA ARKITEKTA OG GERA HÖNNUÐUM VIÐVART  
EF MISRÆMI FINNST.

LYKILMYND



ÁRITUN HÖNNUNARSTJÓRA:  
Svava Björk Bragadóttir Kl: 201076-4719

BREYTINGAR			
NR.	DAGS.	BREYTING	SP.
1	05.06.2024	FRUMÚTGÁFA	HÓO

**NNE VERKFRÆÐISTOFA**

NNE Verkfærðistofa ehf. kl. 460421-0470  
HÆÐASMÁRI 6, 201 KÓPAVOGUR  
hoo@nne.is, Sími 899-3577 / 899-3077

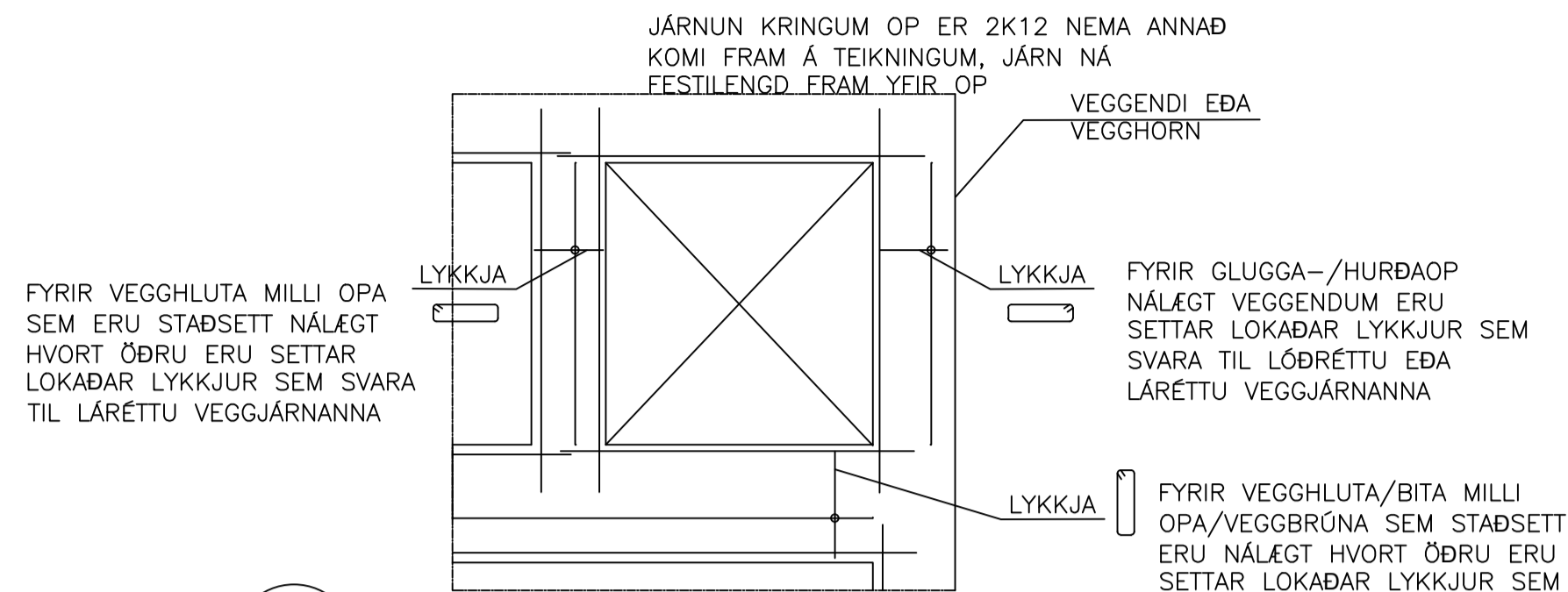
SAMÞYKKT HÁKON ÖRN ÓMARSSON 300577-3189

VERK  
AXLARÁS 50-58  
HAFNARFJÖRÐUR  
TEIKNING  
BURÐARVIRKI  
SÖKKLAR OG BOTNPLATA, GRUNNMYND

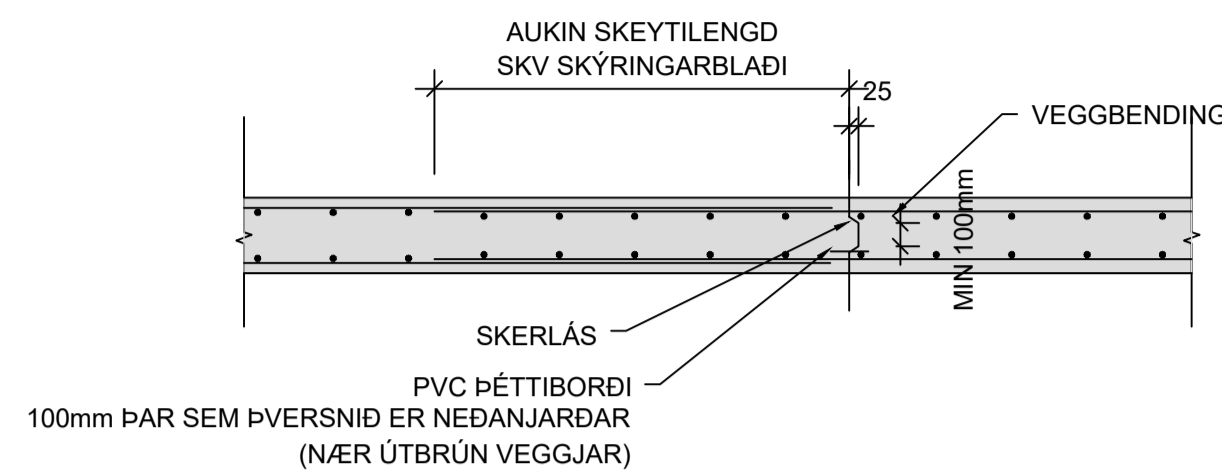
HÖÖ/ SAÖ	TEIKNAD SAÖ/HÖÖ	YFIRFARID HÖÖ	MELKIVARDI 1:50	IA1
05.06.2024	23043	B101	1	1

SÖKKLAR OG BOTNPLATA, GRUNNMYND  
MKV. 3

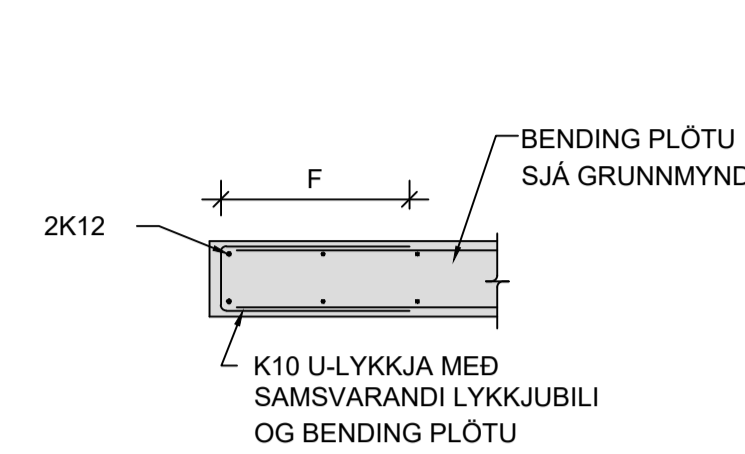




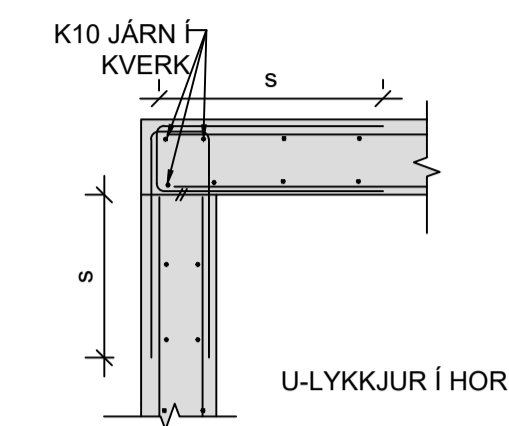
**K0** ÁSÝND Á VEGG - JÁRNUN VEGGHLUTA  
Mkv. 2



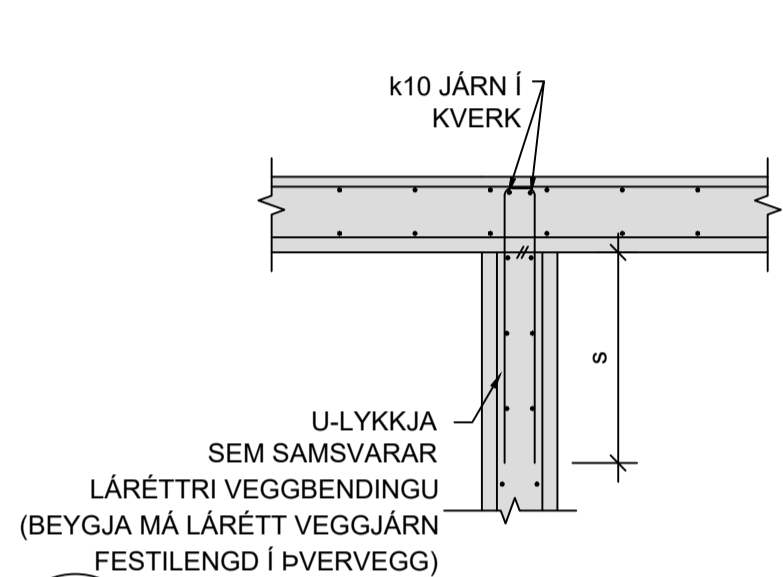
**K1** LÁRÉTT KENNISNIÐ - SKERLÁS Í 200/250mm VEGG  
Mkv. 2



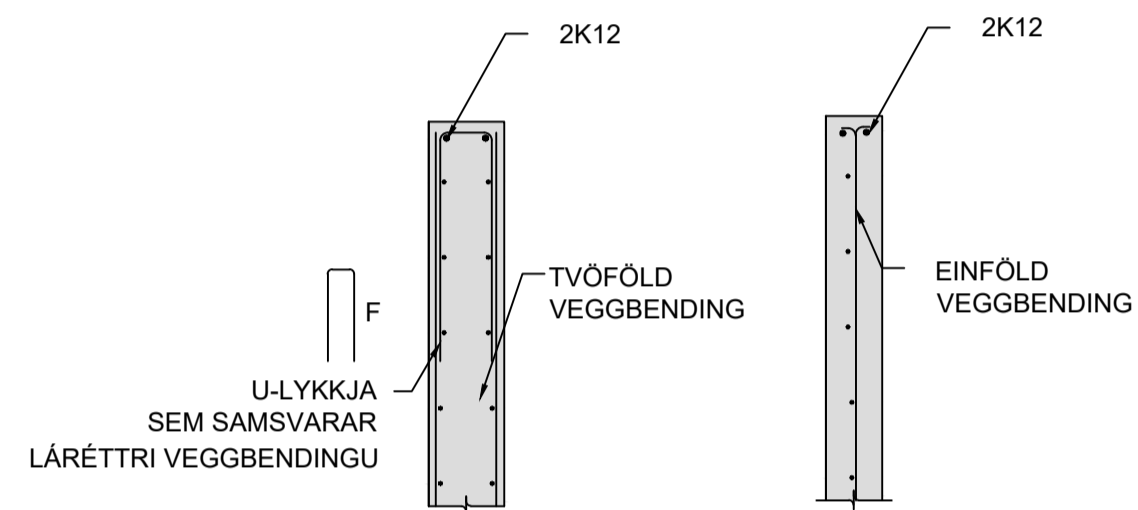
**K2** LÖÐRÉTT KENNISNIÐ - PLÖTUBRÚN  
Mkv. 2



**K3** LÁRÉTT KENNISNIÐ - VEGGHORN  
Mkv. 2

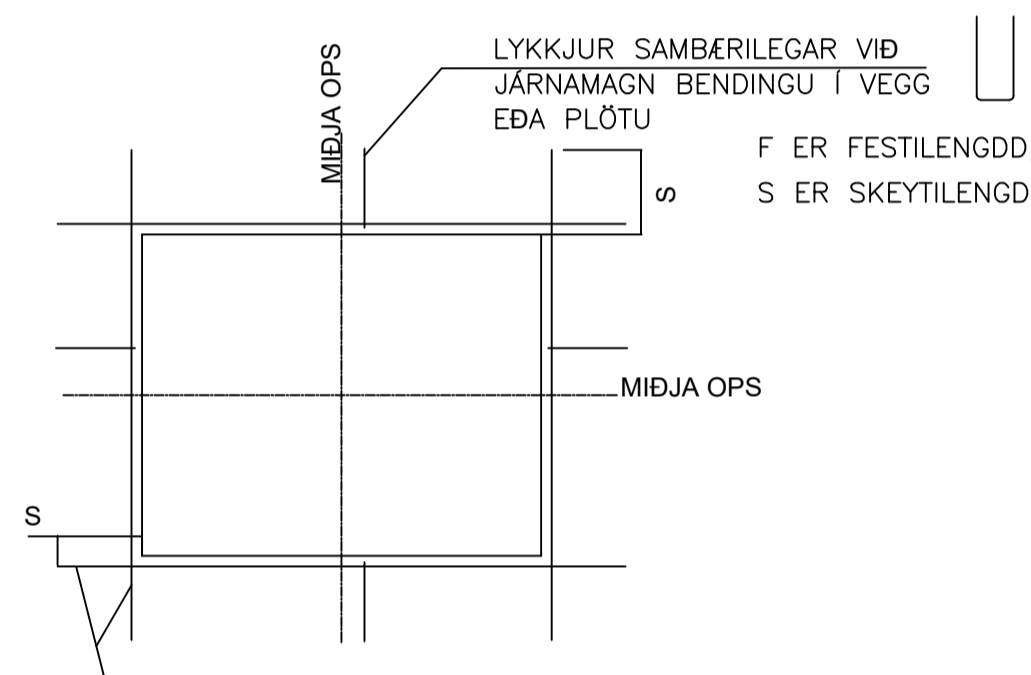


**K4** LÁRÉTT KENNISNIÐ - VEGGMÓT  
Mkv. 2



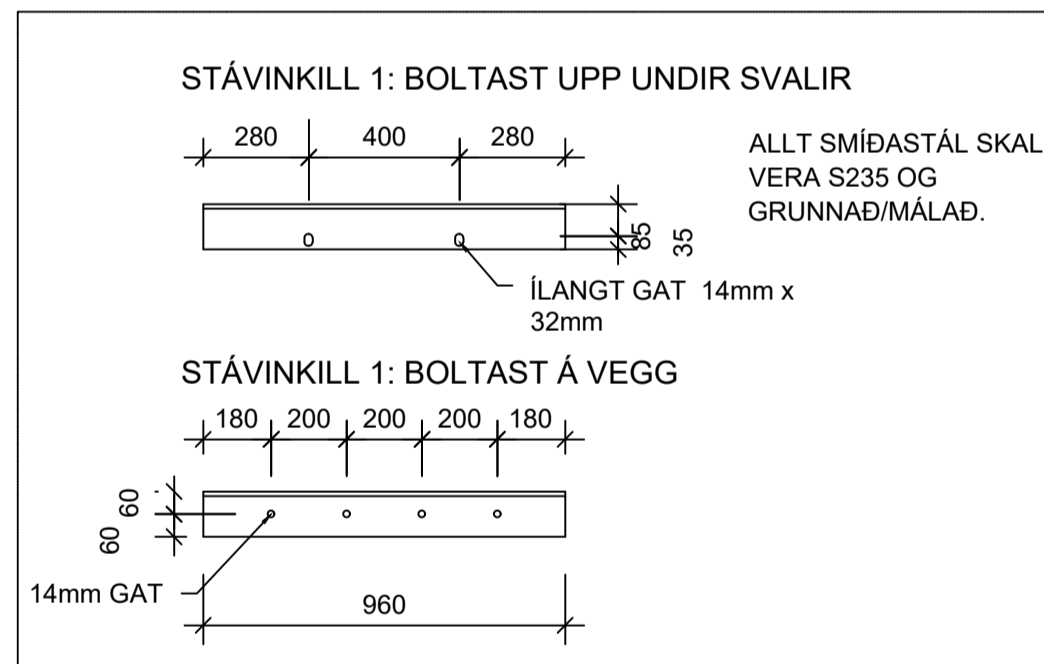
**K5** LÁRÉTT KENNISNIÐ - VEGGENDI TVÖFÖLD BENDING OG EINFÖLD VEGGBENDING  
Mkv. 2

SÉ EKKI ANNARS GETIÐ KOMI AUKALEGA JÁRN UMHVERFIS GLUGGA, HURÐIR OG OP Í PLÖTUM OG VEGGJUM ER SVARA TIL ÞEIRRA JÁRNA SEM KLIPPT ERU Í SUNDUR, ÞÓ ALDREI MINNA EN 2 K12.

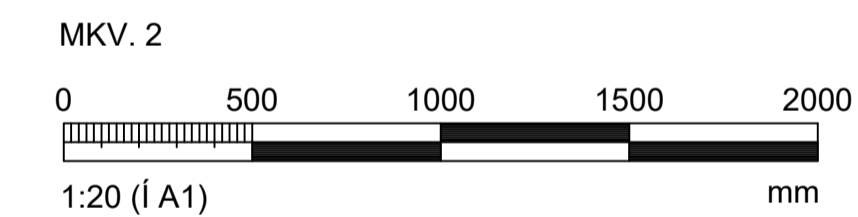


**K6** JÁRNUN KRINGUM OP  
Mkv. 2

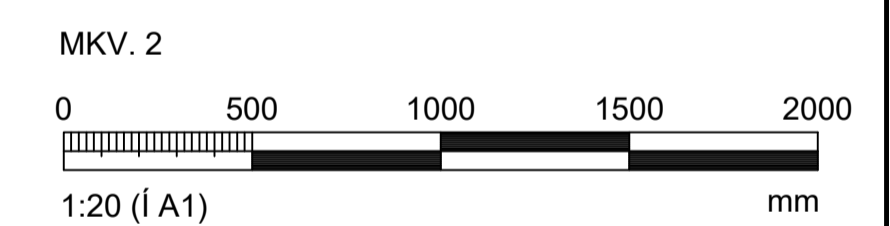
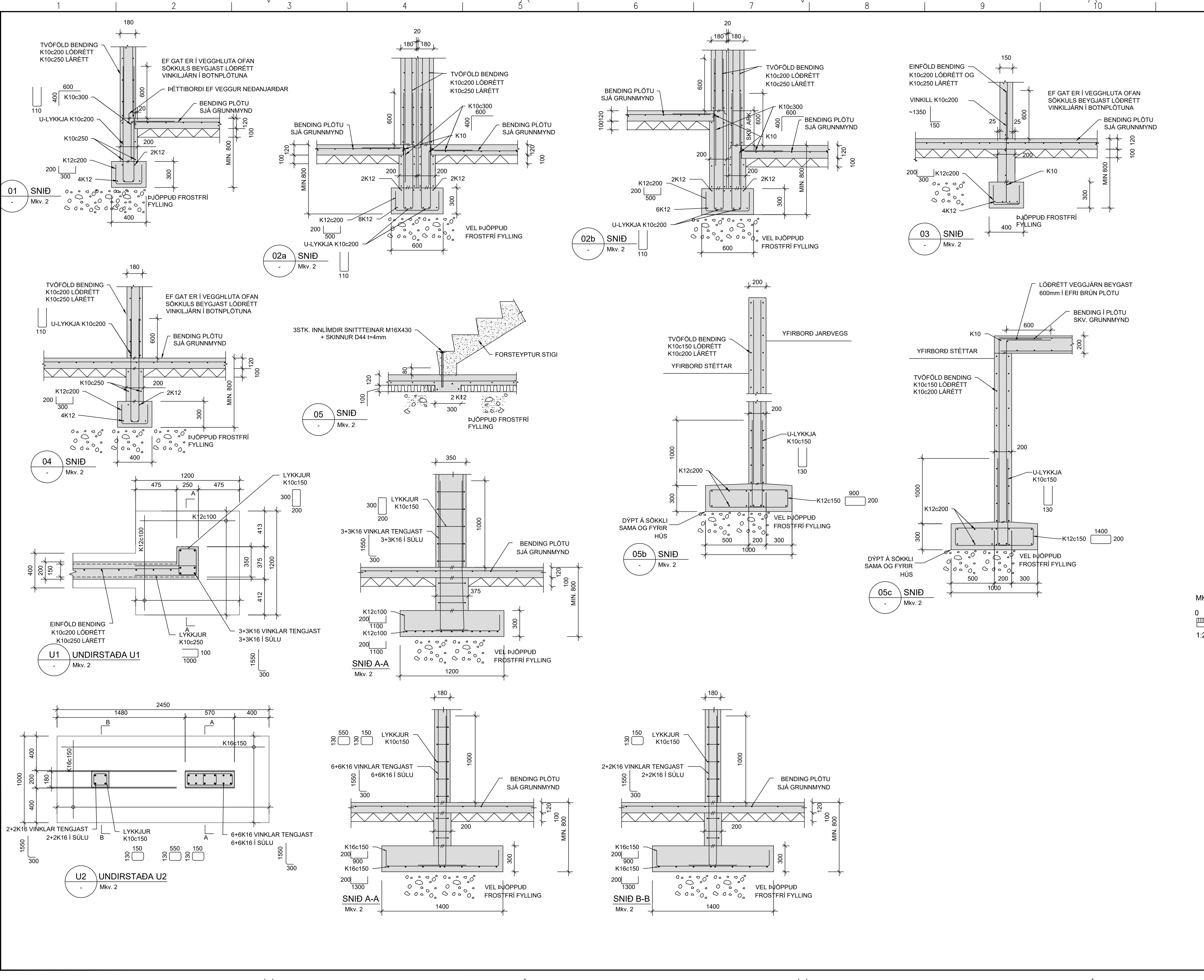
SETJA SKAL AUKAJÁRN EINS NÁLÆGT OPI OG HÆGT ER. (HELMINGUR JÁRNA SEM SKERAST Í SUNDUR VEGNA OPS).



ALLT SMÍÐASTÁL SKAL VERA S235 OG GRUNNAD/MÁLAD.



ÁRITUN HÖNNUNARSTJÓRA: Svava Björk Bragadóttir Kt. 201076-4719			
BREYTINGAR			
NR.	DAGS.	BREYTING	SP.
1	05.06.2024	FRUMÚTGÁFA	HÓO
NNE Verkfærðistofa ehf. Kt. 460421-0470 HÆÐASMÁRI 6, 201 KÓPAVOGUR hoo@nne.is, Sími 899-3577 / 899-3077			
SAMÞYKKT HÁKON ÖRN ÓMARSSON 300577-3189			
VERK AXLARÁS 50-58 / 60-66 HAFNARFJÖRÐUR TEIKNING BURÐARVIRKI SNID OG DEILI			
HANNAÐ HÓO/ SAO	TEIKNAD SAO/HÓO	YFIRFARIÐ HÓO	MELKVARÐI 1:20
DAGS. 05.06.2024			ÚTGAFANR. 1
VERK NR. 23043		TEIKNING NR. B200	ÚTGAFANR. 1



ÁRITUN HÖNNUNARSTJÓRA:  
Svava Björk Bragadóttir Kl. 201076-4719

BREYTINGAR			
NR.	DAGS.	BREYTING	SP.
1	05.06.2024	FRUMÚTGÁFA	HÓO



NINE Verkfræðistofa ehf. kl. 460421-0470  
HÆÐASMÁRI 6, 201 KÓPAVOGUR  
hoo@nine.is, Sími 899-3577 / 899-3077

SAMÞYKKT HÁKON ÖRN ÁRMARSSON 300577-3189

VERK  
AXLARÁS 50-58 / 60-66  
HAFNARFJÖRÐUR  
TEIKNING  
BURÐARVIRKI  
SNID OG DEILI

HANNAÐ	TEIKNAD	YFIRFARID	MELKIVARDI	
HÓO/ SAO	SAO/HÓO	HÓO	1:20	/A1
DAGS.	VERK NR.	TEIKNING NR.	ÚTGÁFA NR.	
05.06.2024	23043	B201	1	

©Öll áhlot og áhrifun teikningar, að hluta eða í heild er háð skriflegu leyfi höfundar